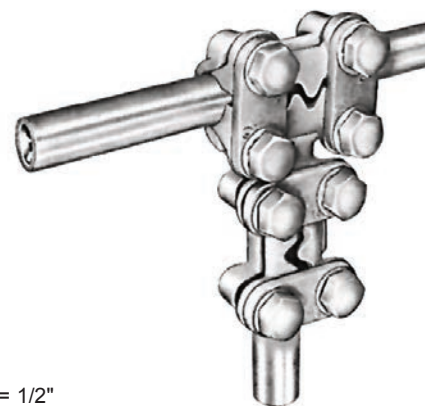
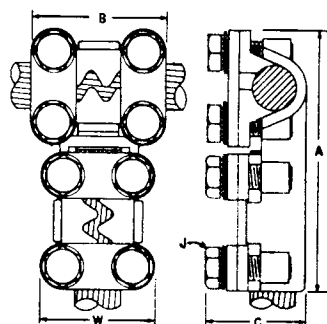


## LF SERIES Spade adapter

Fig.	Catalog Number	BRONZE CONNECTORS						DUAL-RATED ALUMINUM CONNECTORS						
		Dimension in Inches (Approx.)						Dimension in Inches (Approx.)						
		A	B	C	D	G	L		A	B	C	D	G	L
1	LF33074N	3 <sup>3</sup> / <sub>4</sub>	3	7 <sup>1</sup> / <sub>16</sub>	3	3 <sup>3</sup> / <sub>8</sub>	4	ALLF33074N	3 <sup>3</sup> / <sub>4</sub>	3	7 <sup>1</sup> / <sub>16</sub>	3	3 <sup>3</sup> / <sub>8</sub>	4
2	LF35076N	5 <sup>1</sup> / <sub>2</sub>	3	7 <sup>1</sup> / <sub>16</sub>	4 <sup>3</sup> / <sub>4</sub>	3 <sup>3</sup> / <sub>8</sub>	4	ALLF35076N	5 <sup>1</sup> / <sub>2</sub>	3	7 <sup>1</sup> / <sub>16</sub>	4 <sup>3</sup> / <sub>4</sub>	3 <sup>3</sup> / <sub>8</sub>	4
1	LF33104N	3 <sup>7</sup> / <sub>8</sub>	3	5 <sup>5</sup> / <sub>8</sub>	3	1 <sup>13</sup> / <sub>32</sub>	4 <sup>1</sup> / <sub>8</sub>	ALLF33104N	3 <sup>7</sup> / <sub>8</sub>	3	5 <sup>5</sup> / <sub>8</sub>	3	1 <sup>13</sup> / <sub>32</sub>	4 <sup>1</sup> / <sub>8</sub>
2	LF35106N	5 <sup>5</sup> / <sub>8</sub>	3	5 <sup>5</sup> / <sub>8</sub>	4 <sup>3</sup> / <sub>4</sub>	1 <sup>13</sup> / <sub>32</sub>	4 <sup>1</sup> / <sub>8</sub>	ALLF35106N	5 <sup>5</sup> / <sub>8</sub>	3	5 <sup>5</sup> / <sub>8</sub>	4 <sup>3</sup> / <sub>4</sub>	1 <sup>13</sup> / <sub>32</sub>	4 <sup>1</sup> / <sub>8</sub>
1	LF33134N	3 <sup>15</sup> / <sub>16</sub>	3	1 <sup>13</sup> / <sub>16</sub>	3	7 <sup>1</sup> / <sub>16</sub>	4 <sup>1</sup> / <sub>2</sub>	ALLF33134N	3 <sup>15</sup> / <sub>16</sub>	3	1 <sup>13</sup> / <sub>16</sub>	3	7 <sup>1</sup> / <sub>16</sub>	4 <sup>1</sup> / <sub>2</sub>
2	LF35136N	5 <sup>11</sup> / <sub>16</sub>	3	1 <sup>13</sup> / <sub>16</sub>	4 <sup>3</sup> / <sub>4</sub>	7 <sup>1</sup> / <sub>16</sub>	4 <sup>1</sup> / <sub>2</sub>	ALLF35136N	5 <sup>11</sup> / <sub>16</sub>	3	1 <sup>13</sup> / <sub>16</sub>	4 <sup>3</sup> / <sub>4</sub>	7 <sup>1</sup> / <sub>16</sub>	4 <sup>1</sup> / <sub>2</sub>
1	LF33154N	4	3	1 <sup>15</sup> / <sub>16</sub>	3	1 <sup>15</sup> / <sub>32</sub>	5 <sup>3</sup> / <sub>16</sub>	ALLF33154N	4	3	1 <sup>15</sup> / <sub>16</sub>	3	1 <sup>15</sup> / <sub>32</sub>	5 <sup>3</sup> / <sub>16</sub>
2	LF35156N	5 <sup>3</sup> / <sub>4</sub>	3	1 <sup>15</sup> / <sub>16</sub>	4 <sup>3</sup> / <sub>4</sub>	1 <sup>15</sup> / <sub>32</sub>	5 <sup>3</sup> / <sub>16</sub>	ALLF35156N	5 <sup>3</sup> / <sub>4</sub>	3	1 <sup>15</sup> / <sub>16</sub>	4 <sup>3</sup> / <sub>4</sub>	1 <sup>15</sup> / <sub>32</sub>	5 <sup>3</sup> / <sub>16</sub>
1	LF33184N	4 <sup>1</sup> / <sub>8</sub>	3	1 <sup>1</sup> / <sub>8</sub>	3	1 <sup>1</sup> / <sub>2</sub>	5 <sup>11</sup> / <sub>16</sub>	ALLF33184N	4 <sup>1</sup> / <sub>8</sub>	3	1 <sup>1</sup> / <sub>8</sub>	3	1 <sup>1</sup> / <sub>2</sub>	5 <sup>11</sup> / <sub>16</sub>
2	LF35186N	5 <sup>7</sup> / <sub>8</sub>	3	1 <sup>1</sup> / <sub>8</sub>	4 <sup>3</sup> / <sub>4</sub>	1 <sup>1</sup> / <sub>2</sub>	5 <sup>11</sup> / <sub>16</sub>	ALLF35186N	5 <sup>7</sup> / <sub>8</sub>	3	1 <sup>1</sup> / <sub>8</sub>	4 <sup>3</sup> / <sub>4</sub>	1 <sup>1</sup> / <sub>2</sub>	5 <sup>11</sup> / <sub>16</sub>

E = 1<sup>3</sup>/<sub>4</sub>"  
F = 5<sup>5</sup>/<sub>8</sub>"  
H = 9<sup>1</sup>/<sub>16</sub>"



J = 1/2"

## PT SERIES Tee connector, cable and tube

Run						BRONZE CONNECTORS						DUAL-RATED ALUMINUM CONNECTORS					
						Tap						Dimension in Inches (Approximate)					
Cable Range			Cable Range			Catalog Number	Dimension in Inches (Approximate)				Catalog Number	Dimension in Inches (Approximate)					
Max.	Min.	IPS	Max.	Min.	IPS		A	B	C	W		A	B	C	W		
2/0	#4	1/8	2/0	#4	1/8	P22T	5 <sup>1</sup> / <sub>4</sub>	2 <sup>1</sup> / <sub>2</sub>	1 <sup>1</sup> / <sub>4</sub>	2 <sup>3</sup> / <sub>8</sub>	ALP22T	5 <sup>1</sup> / <sub>4</sub>	2 <sup>1</sup> / <sub>2</sub>	1 <sup>1</sup> / <sub>4</sub>	2 <sup>3</sup> / <sub>8</sub>		
350	2/0	3/8	2/0	#4	1/8	P42T	5 <sup>3</sup> / <sub>8</sub>	2 <sup>5</sup> / <sub>8</sub>	1 <sup>5</sup> / <sub>8</sub>	2 <sup>3</sup> / <sub>8</sub>	ALP42T	5 <sup>3</sup> / <sub>8</sub>	2 <sup>5</sup> / <sub>8</sub>	1 <sup>5</sup> / <sub>8</sub>	2 <sup>3</sup> / <sub>8</sub>		
350	2/0	3/8	350	2/0	3/8	P44T	5 <sup>1</sup> / <sub>2</sub>	2 <sup>5</sup> / <sub>8</sub>	1 <sup>5</sup> / <sub>8</sub>	2 <sup>3</sup> / <sub>8</sub>	ALP44T	5 <sup>1</sup> / <sub>2</sub>	2 <sup>5</sup> / <sub>8</sub>	1 <sup>5</sup> / <sub>8</sub>	2 <sup>3</sup> / <sub>8</sub>		
600	350	1/2	2/0	#4	1/8	P52T	5 <sup>3</sup> / <sub>8</sub>	2 <sup>5</sup> / <sub>8</sub>	2	2 <sup>7</sup> / <sub>16</sub>	ALP52T	5 <sup>3</sup> / <sub>8</sub>	2 <sup>5</sup> / <sub>8</sub>	2	2 <sup>7</sup> / <sub>16</sub>		
600	350	1/2	350	2/0	3/8	P54T	5 <sup>1</sup> / <sub>2</sub>	2 <sup>5</sup> / <sub>8</sub>	2	2 <sup>7</sup> / <sub>16</sub>	ALP54T	5 <sup>1</sup> / <sub>2</sub>	2 <sup>5</sup> / <sub>8</sub>	2	2 <sup>7</sup> / <sub>16</sub>		
600	350	1/2	600	350	1/2	P55T	5 <sup>1</sup> / <sub>2</sub>	2 <sup>5</sup> / <sub>8</sub>	2	2 <sup>7</sup> / <sub>16</sub>	ALP55T	5 <sup>1</sup> / <sub>2</sub>	2 <sup>5</sup> / <sub>8</sub>	2	2 <sup>7</sup> / <sub>16</sub>		
1000	600	3/4	2/0	#4	1/8	P62T	5	3	2 <sup>9</sup> / <sub>16</sub>	2 <sup>9</sup> / <sub>16</sub>	ALP62T	5	3	2 <sup>9</sup> / <sub>16</sub>	2 <sup>9</sup> / <sub>16</sub>		
1000	600	3/4	350	2/0	3/8	P64T	5	3	2 <sup>9</sup> / <sub>16</sub>	2 <sup>9</sup> / <sub>16</sub>	ALP64T	5	3	2 <sup>9</sup> / <sub>16</sub>	2 <sup>9</sup> / <sub>16</sub>		
1000	600	3/4	600	350	1/2	P65T	5 <sup>1</sup> / <sub>8</sub>	3	2 <sup>9</sup> / <sub>16</sub>	2 <sup>9</sup> / <sub>16</sub>	ALP65T	5 <sup>1</sup> / <sub>8</sub>	3	2 <sup>9</sup> / <sub>16</sub>	2 <sup>9</sup> / <sub>16</sub>		
1000	600	3/4	1000	600	3/4	P66T	6 <sup>1</sup> / <sub>8</sub>	3	2 <sup>9</sup> / <sub>16</sub>	2 <sup>9</sup> / <sub>16</sub>	ALP66T	6 <sup>1</sup> / <sub>8</sub>	3	2 <sup>9</sup> / <sub>16</sub>	2 <sup>9</sup> / <sub>16</sub>		
1500	1000	1	2/0	#4	1/8	P72T	6 <sup>1</sup> / <sub>8</sub>	3 <sup>3</sup> / <sub>16</sub>	2 <sup>5</sup> / <sub>8</sub>	2 <sup>13</sup> / <sub>16</sub>	ALP72T	6 <sup>1</sup> / <sub>8</sub>	3 <sup>3</sup> / <sub>16</sub>	2 <sup>5</sup> / <sub>8</sub>	2 <sup>13</sup> / <sub>16</sub>		
1500	1000	1	350	2/0	3/8	P74T	6 <sup>1</sup> / <sub>4</sub>	3 <sup>3</sup> / <sub>16</sub>	2 <sup>5</sup> / <sub>8</sub>	2 <sup>13</sup> / <sub>16</sub>	ALP74T	6 <sup>1</sup> / <sub>4</sub>	3 <sup>3</sup> / <sub>16</sub>	2 <sup>5</sup> / <sub>8</sub>	2 <sup>13</sup> / <sub>16</sub>		
1500	1000	1	600	350	1/2	P75T	6 <sup>1</sup> / <sub>4</sub>	3 <sup>3</sup> / <sub>16</sub>	2 <sup>5</sup> / <sub>8</sub>	2 <sup>13</sup> / <sub>16</sub>	ALP75T	6 <sup>1</sup> / <sub>4</sub>	3 <sup>3</sup> / <sub>16</sub>	2 <sup>5</sup> / <sub>8</sub>	2 <sup>13</sup> / <sub>16</sub>		
1500	1000	1	1000	600	3/4	P76T	6 <sup>3</sup> / <sub>8</sub>	3 <sup>3</sup> / <sub>16</sub>	2 <sup>5</sup> / <sub>8</sub>	2 <sup>13</sup> / <sub>16</sub>	ALP76T	6 <sup>3</sup> / <sub>8</sub>	3 <sup>3</sup> / <sub>16</sub>	2 <sup>5</sup> / <sub>8</sub>	2 <sup>13</sup> / <sub>16</sub>		
1500	1000	1	1500	1000	1	P77T	6 <sup>1</sup> / <sub>2</sub>	3 <sup>3</sup> / <sub>16</sub>	2 <sup>5</sup> / <sub>8</sub>	2 <sup>13</sup> / <sub>16</sub>	ALP77T	6 <sup>1</sup> / <sub>2</sub>	3 <sup>3</sup> / <sub>16</sub>	2 <sup>5</sup> / <sub>8</sub>	2 <sup>13</sup> / <sub>16</sub>		
2000	1500	1 <sup>1</sup> / <sub>4</sub>	2/0	#4	1/8	P82T	6 <sup>1</sup> / <sub>8</sub>	3 <sup>3</sup> / <sub>8</sub>	3	3 <sup>1</sup> / <sub>16</sub>	ALP82T	6 <sup>1</sup> / <sub>8</sub>	3 <sup>3</sup> / <sub>8</sub>	3	3 <sup>1</sup> / <sub>16</sub>		
2000	1500	1 <sup>1</sup> / <sub>4</sub>	350	2/0	3/8	P84T	6 <sup>1</sup> / <sub>4</sub>	3 <sup>3</sup> / <sub>8</sub>	3	3 <sup>1</sup> / <sub>16</sub>	ALP84T	6 <sup>1</sup> / <sub>4</sub>	3 <sup>3</sup> / <sub>8</sub>	3	3 <sup>1</sup> / <sub>16</sub>		
2000	1500	1 <sup>1</sup> / <sub>4</sub>	600	350	1/2	P85T	6 <sup>1</sup> / <sub>4</sub>	3 <sup>3</sup> / <sub>8</sub>	3	3 <sup>1</sup> / <sub>16</sub>	ALP85T	6 <sup>1</sup> / <sub>4</sub>	3 <sup>3</sup> / <sub>8</sub>	3	3 <sup>1</sup> / <sub>16</sub>		
2000	1500	1 <sup>1</sup> / <sub>4</sub>	1000	600	3/4	P86T	6 <sup>1</sup> / <sub>2</sub>	3 <sup>3</sup> / <sub>8</sub>	3	3 <sup>1</sup> / <sub>16</sub>	ALP86T	6 <sup>1</sup> / <sub>2</sub>	3 <sup>3</sup> / <sub>8</sub>	3	3 <sup>1</sup> / <sub>16</sub>		
2000	1500	1 <sup>1</sup> / <sub>4</sub>	1500	1000	1	P87T	6 <sup>3</sup> / <sub>4</sub>	3 <sup>3</sup> / <sub>8</sub>	3	3 <sup>1</sup> / <sub>16</sub>	ALP87T	6 <sup>3</sup> / <sub>4</sub>	3 <sup>3</sup> / <sub>8</sub>	3	3 <sup>1</sup> / <sub>16</sub>		
2000	1500	1 <sup>1</sup> / <sub>4</sub>	2000	1500	1 <sup>1</sup> / <sub>4</sub>	P88T	7	3 <sup>3</sup> / <sub>8</sub>	3	3 <sup>1</sup> / <sub>16</sub>	ALP88T	7	3 <sup>3</sup> / <sub>8</sub>	3	3 <sup>1</sup> / <sub>16</sub>		